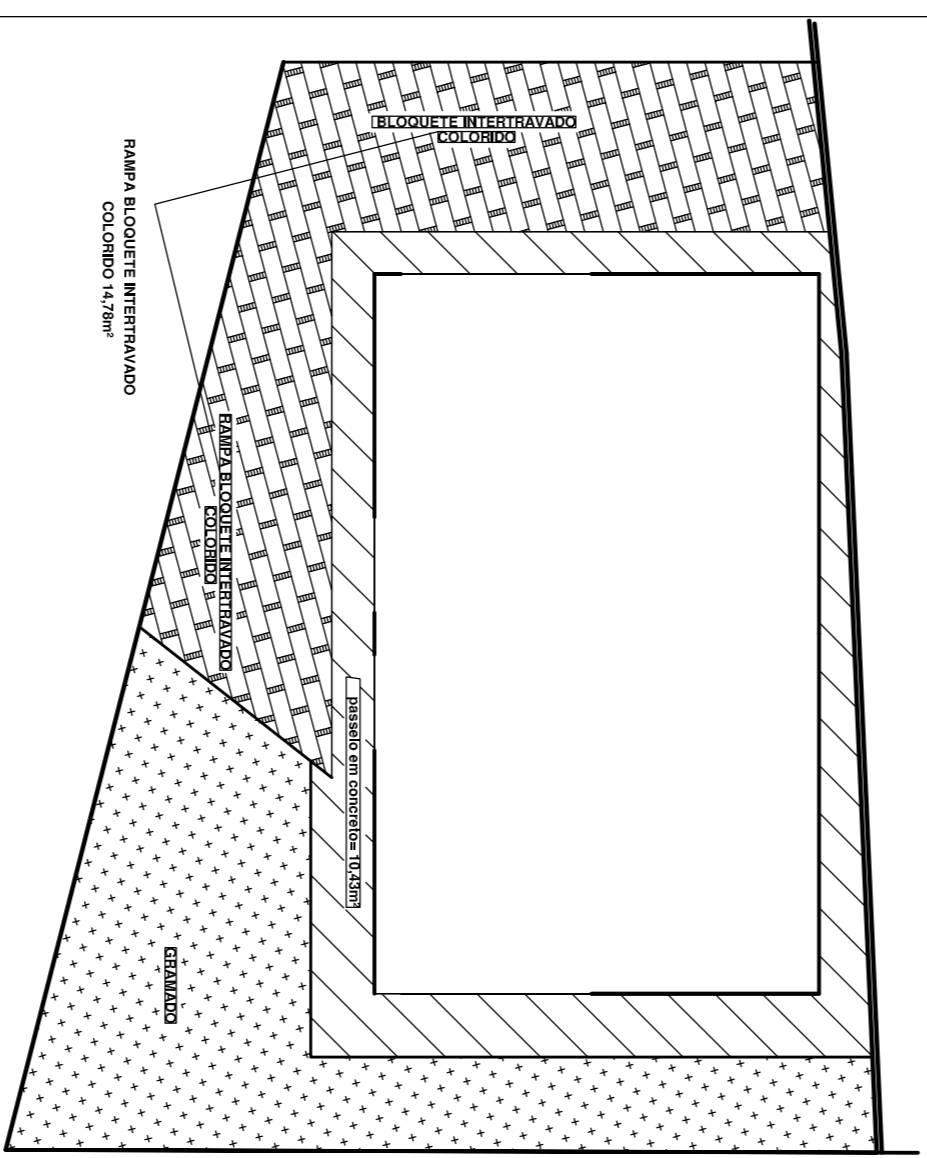
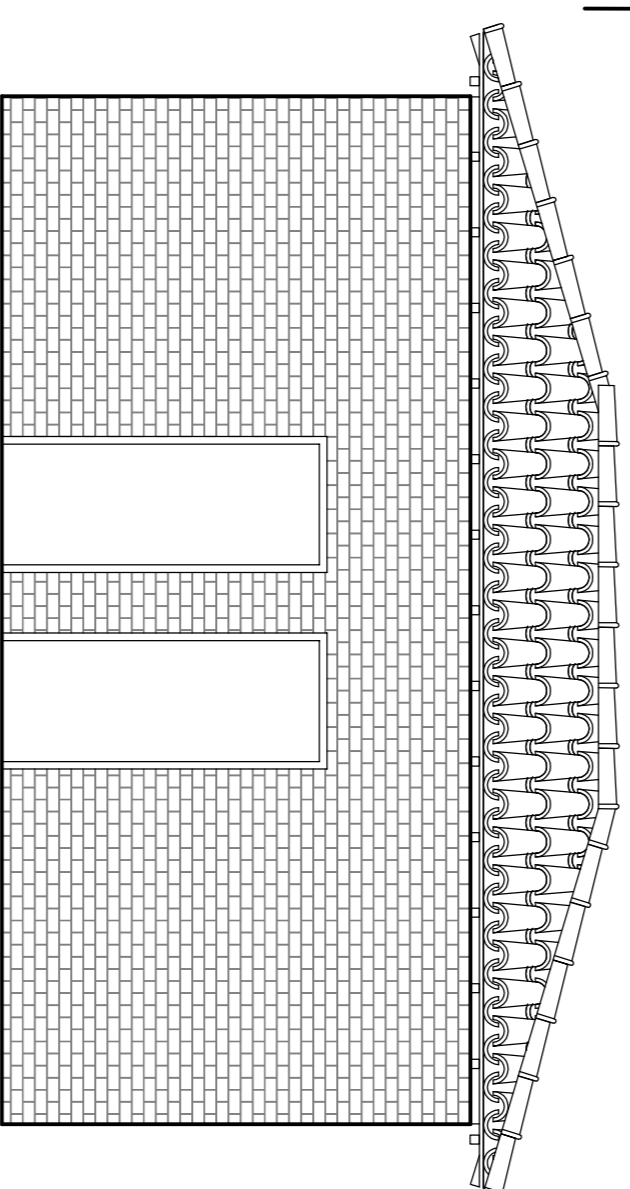


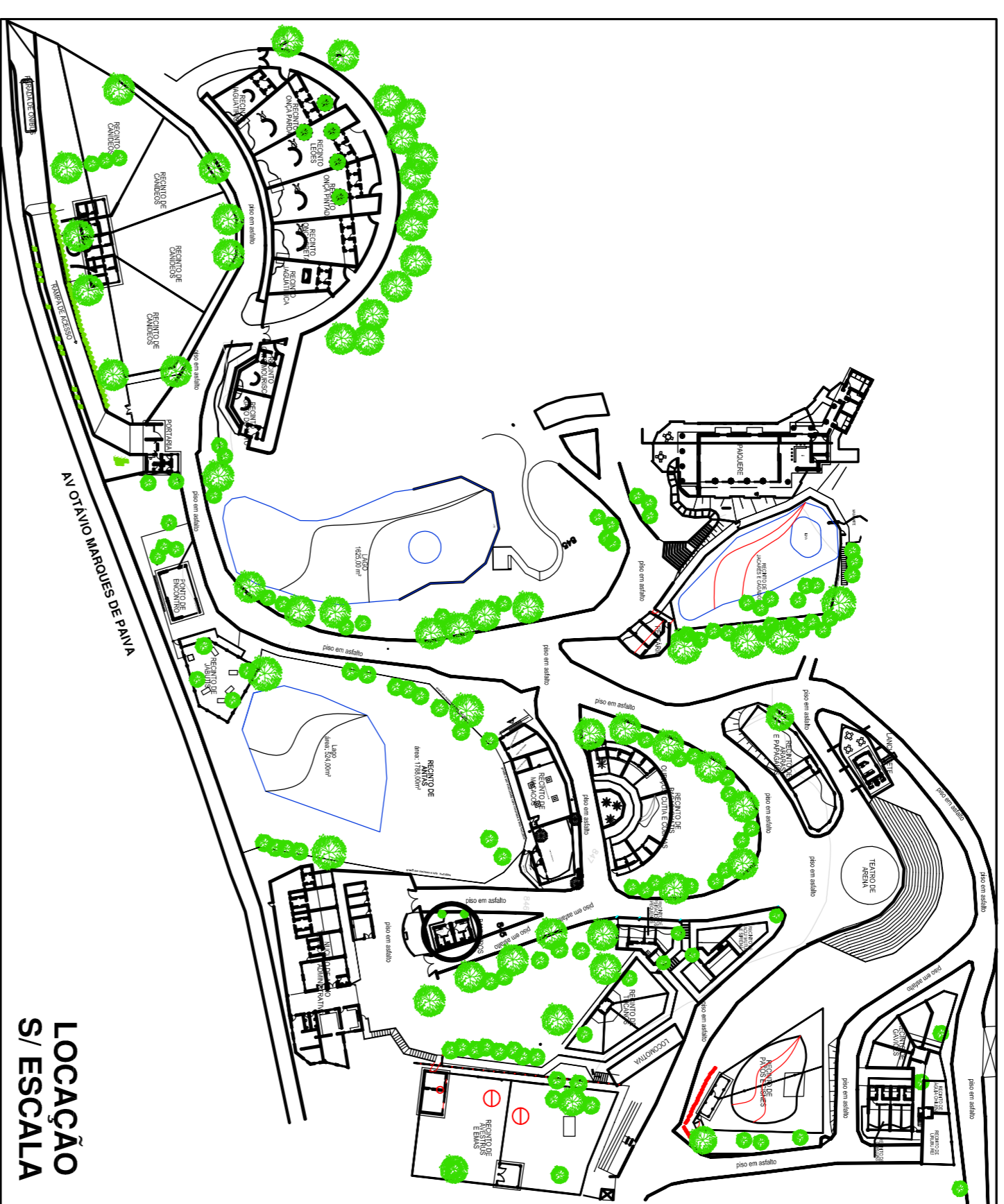
PLANTA BAIXA BANHEIROS-- ESC:1:50



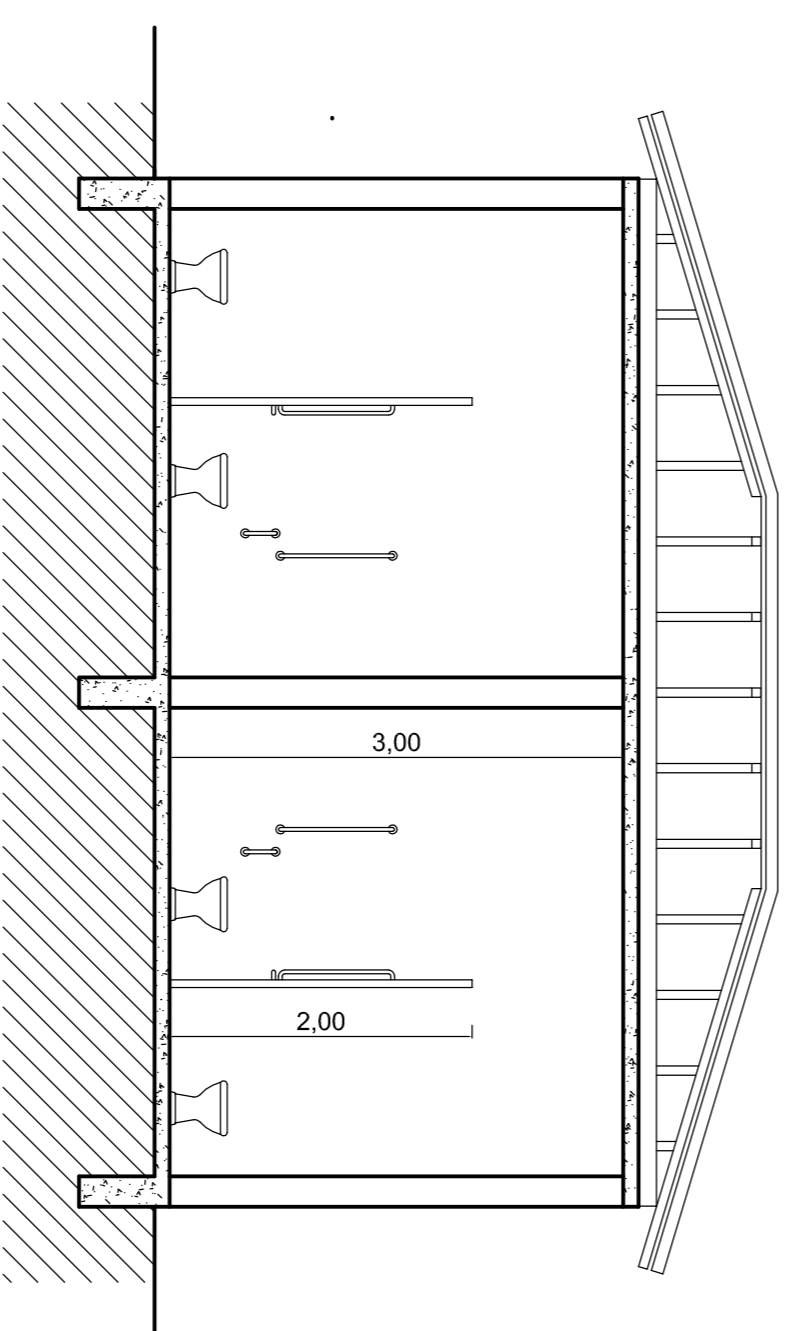
detalhe--- sem escala



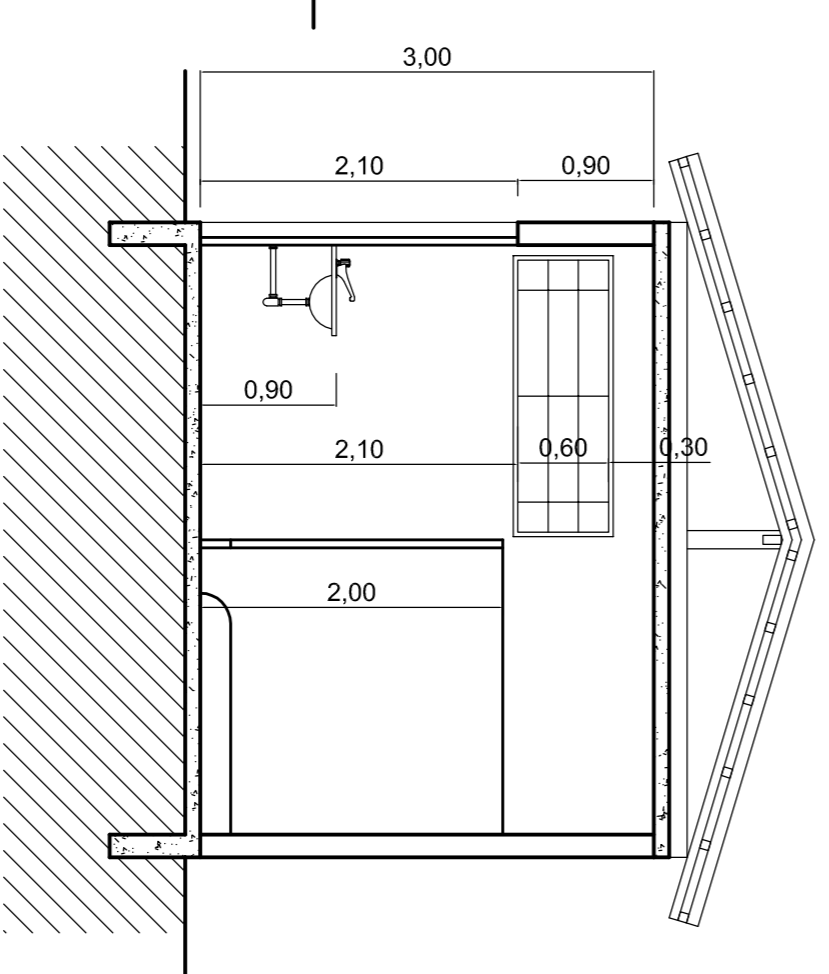
ELEVAÇÃO FRONTAL / ESC:1:50



LOCAÇÃO S/ ESCALA



CORTE A-A / ESC:1:50



CORTE B-B / ESC:1:50

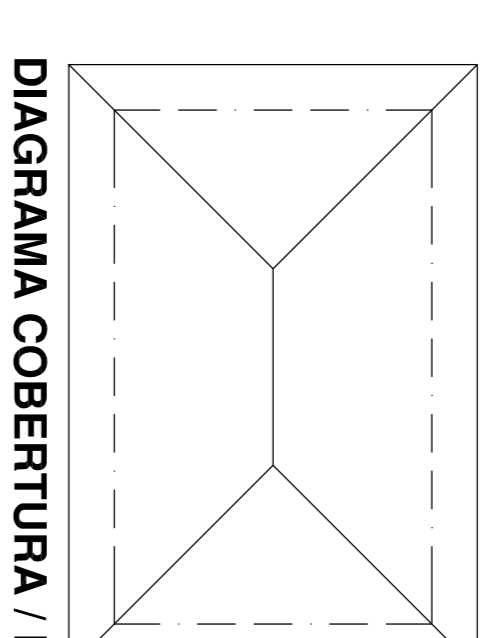


DIAGRAMA COBERTURA / ESC:1:100

<b>PARQUE ZOO BOTÂNICO</b> <b>RUA PETROPOLIS / B. JARDIM PETROPOLIS</b> <b>PREFEITURA DO MUNICÍPIO DE VARGINHA</b>		Nº 7/02 <b>18.240.119/0001-05</b>
ENDEREÇO: PROJETO:		
COMERCIAL:		
CATEGORIA DE USO:		
SÍMBOLO - SEM ESCALA		
DECLARO QUE A APROVAÇÃO DO PROJETO, MALHARCA, NO RECONHECIMENTO POR PARTE DA PREFEITURA DO DISTRITO DE MONTESIAI DO TERRENO.		
PROPRIETÁRIO:		
AUTOR DO PROJETODADREME LIMA TOTT CARVALHO CAU 823340		
RESPONSÁVEL TÉCNICO: CIEBA		
DATA: 12/12/2013		
APROVAÇÕES:		
IDENTIFICAÇÃO DO OBJETO: <b>CONSTRUÇÃO</b>		
CONTEÚDO DO PROJETO: <b>SANITÁRIOS PÚBLICO</b>		
ESCALA: NÚMERO:		
<b>P7</b>		